

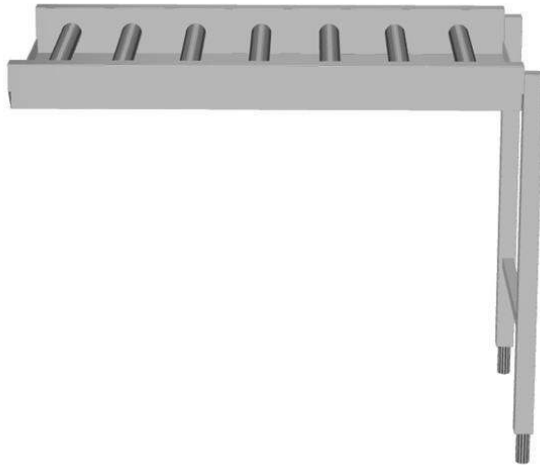
Handling System für Spülmaschinen Rollenbahntisch, lange Rollen

Technisches DatenblattARTIKEL # _____
MODELL # _____

NAME # _____

SIS # _____

AIA # _____

865196 - 863039 - 863040 - 863041 - 863042 - 865197 -
863043 - 863044 - 863045 - 863046 - 865198 - 863047 -
863048 - 863049 - 863050 - 863051

Kurzbeschreibung

Artikel Nr. _____

Konstruiert und gefertigt aus rostfreiem Chrom-Nickelstahl 1.4301. Becken mit Gefälle und Ablauf. Kunststoffrollen. 40 x 40 mm Formrohrrahmen auf höhenverstellbaren Füßen. Gefertigt für die Verwendung von Geschirrkörben mit den Abmessungen 500 x 500 mm. Anlieferung: Zerlegt.

Hauptmerkmale

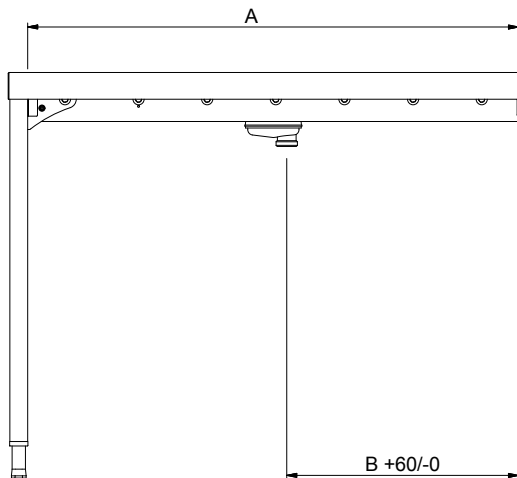
- Geeignet für die Installation entweder einer einzelnen Einheit mit Geschirrspüler oder in Kombination mit anderen Tischen.
- Der Tisch kann auf der Be- und/oder Entladeseite als erster oder letzter Tisch im Arbeitsablauf verwendet werden.
- Manuelle Zahnstangenbewegung mit langen Rollen.
- Der Tisch ist sowohl für die Korbtransport- als auch für die Haubenspülmaschine geeignet. Die Korbtransport-Geschirrspülmaschine kann direkt an den Tisch angeschlossen werden, während es optionales Zubehör zur Anpassung des Tisches an die Haubenspülmaschine gibt.
- Lange Rollenbahnen sind von 1100 bis 2600 mm mit 100 mm Rastermaß erhältlich.
- Bänder werden zerlegt angeliefert.
- Schlüssellöcher und das "Snap-On"-System reduzieren die Anzahl der Schrauben, die für eine schnelle und einfache Montage erforderlich sind.
- Ablauf kann um 360° gedreht werden.
- Verbesserter Endschalter für bessere Reinigung und mehr Zuverlässigkeit.
- Zum Transport von 500 x 500 mm Geschirrkörben.

Konstruktion

- Edelstahlfüße 50 mm höhenverstellbar, um die Arbeitshöhe zwischen Geschirrspüler und Tisch auszurichten.
- Förderbänder, die optional mit Endschalter, Führungen für Körbe und Zwischenböden ausgestattet sind.
- Dicke geschweißte Flansche für stabilen Anschluss zwischen den Geräten.
- Selbsttragendes Unterbord, keine zusätzlichen Rahmen erforderlich.
- Becken aus 1,2 mm Chromnickelstahl 1.4301.
- 40 x 40 mm Edelstahl-Vierkantrohrfüße.
- Der schräge Boden des Tisches sorgt für eine reibungslose und schnelle Entwässerung.
- Alle Flächen sind glatt und poliert.
- Leicht abnehmbare Kunststoffrollen.

Genehmigung: _____

Front



Schlüsselinformation

Außenabmessungen, Länge:

865196 (HSLRCEP11)	1145 mm
863039 (HSLRCEP12)	1245 mm
863040 (HSLRCEP13)	1345 mm
863041 (HSLRCEP14)	1445 mm
863042 (HSLRCEP15)	1545 mm
865197 (HSLRCEP16)	1645 mm
863043 (HSLRCEP17)	1745 mm
863044 (HSLRCEP18)	1845 mm
863045 (HSLRCEP19)	1945 mm
863046 (HSLRCEP20)	2045 mm
865198 (HSLRCEP21)	2145 mm
863047 (HSLRCEP22)	2245 mm
863048 (HSLRCEP23)	2345 mm
863049 (HSLRCEP24)	2445 mm
863050 (HSLRCEP25)	2545 mm
863051 (HSLRCEP26)	2645 mm

Außenabmessungen, Tiefe:

620 mm

Außenabmessungen, Höhe:

910 mm

Nettogewicht:

865196 (HSLRCEP11)	18 kg
863039 (HSLRCEP12)	18.95 kg
863040 (HSLRCEP13)	19.9 kg
863041 (HSLRCEP14)	21.18 kg
863042 (HSLRCEP15)	22.46 kg
865197 (HSLRCEP16)	23 kg
863043 (HSLRCEP17)	24.69 kg
863044 (HSLRCEP18)	25.64 kg
863045 (HSLRCEP19)	26.92 kg
863046 (HSLRCEP20)	28.2 kg
865198 (HSLRCEP21)	29 kg
863047 (HSLRCEP22)	30.43 kg
863048 (HSLRCEP23)	31.38 kg
863049 (HSLRCEP24)	32.66 kg
863050 (HSLRCEP25)	33.94 kg
863051 (HSLRCEP26)	34.89 kg

Höhenverstellbar:

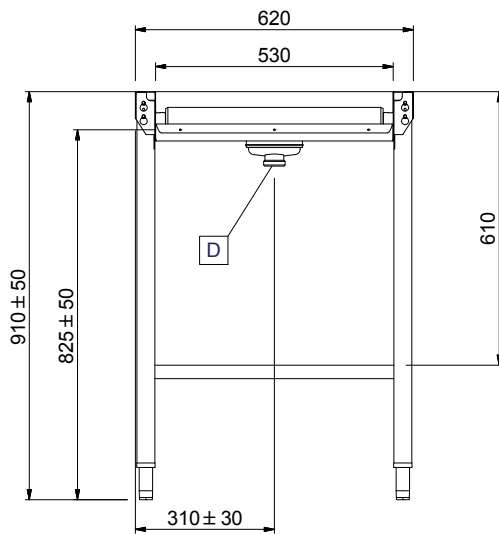
Beckenmaterial:

 50/50 mm
 CrNi 1.4301

Rollenart:

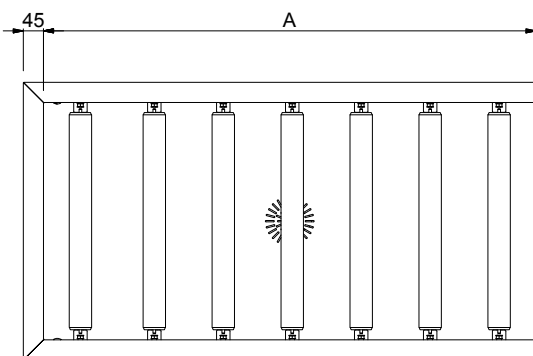
lang

Seite



D = Ablauf

oben



Optionales Zubehör

	865196	863039	863040	863041	863042	865197	863043	863044	863045	863046	865198	863047	863048	863049	863050	863051
863077 - Bord mit 100mm Aufkantung für Rollenbahntisch, 1200mm		✓														
863078 - Bord mit 100mm Aufkantung für Rollenbahntisch, 1300mm			✓	✓	✓	✓	✓	✓	✓	✓	✓	✓	✓	✓	✓	✓
863079 - Bord mit 100mm Aufkantung für Rollenbahntisch, 1400mm				✓	✓	✓	✓	✓	✓	✓	✓	✓	✓	✓	✓	✓
863080 - Bord mit 100mm Aufkantung für Rollenbahntisch, 1500mm					✓	✓	✓	✓	✓	✓	✓	✓	✓	✓	✓	✓
863081 - Bord mit 100mm Aufkantung für Rollenbahntisch, 1700mm							✓	✓	✓	✓	✓	✓	✓	✓	✓	✓
863082 - Bord mit 100mm Aufkantung für Rollenbahntisch, 1800mm								✓	✓	✓	✓	✓	✓	✓	✓	✓
863083 - Bord mit 100mm Aufkantung für Rollenbahntisch, 1900mm									✓	✓	✓	✓	✓	✓	✓	✓
863084 - Bord mit 100mm Aufkantung für Rollenbahntisch, 2000mm										✓	✓	✓	✓	✓	✓	✓
863085 - Bord mit 100mm Aufkantung für Rollenbahntisch, 2200mm												✓	✓	✓	✓	✓
863086 - Bord mit 100mm Aufkantung für Rollenbahntisch, 2300mm													✓	✓	✓	✓
863087 - Bord mit 100mm Aufkantung für Rollenbahntisch, 2400mm														✓	✓	✓
863088 - Bord mit 100mm Aufkantung für Rollenbahntisch, 2500mm															✓	✓
863089 - Bord mit 100mm Aufkantung für Rollenbahntisch, 2600mm																✓
863103 - Bodenrost für Rollenbahn, 1200 mm		✓	✓	✓	✓	✓	✓	✓	✓	✓	✓	✓	✓	✓	✓	✓
863104 - Bodenrost für Rollenbahn, 1300 mm			✓	✓	✓	✓	✓	✓	✓	✓	✓	✓	✓	✓	✓	✓
863105 - Bodenrost für Rollenbahn, 1400 mm				✓	✓	✓	✓	✓	✓	✓	✓	✓	✓	✓	✓	✓
863106 - Bodenrost für Rollenbahn, 1500 mm					✓	✓	✓	✓	✓	✓	✓	✓	✓	✓	✓	✓
863107 - Bodenrost für Rollenbahn, 1700 mm							✓	✓	✓	✓	✓	✓	✓	✓	✓	✓
863108 - Bodenrost für Rollenbahn, 1800 mm								✓	✓	✓	✓	✓	✓	✓	✓	✓
863109 - Bodenrost für Rollenbahn, 1900 mm									✓	✓	✓	✓	✓	✓	✓	✓
863110 - Bodenrost für Rollenbahn, 2000 mm										✓	✓	✓	✓	✓	✓	✓
863111 - Bodenrost für Rollenbahn, 2200 mm												✓	✓	✓	✓	✓
863112 - Bodenrost für Rollenbahn, 2300 mm													✓	✓	✓	✓
863113 - Bodenrost für Rollenbahn, 2400 mm														✓	✓	✓
863114 - Bodenrost für Rollenbahn, 2500 mm															✓	✓
863115 - Bodenrost für Rollenbahn, 2600 mm																✓
865162 - Bausatz Sicherheitsstopp für Korbtransport-Maschinen	✓	✓	✓	✓	✓	✓	✓	✓	✓	✓	✓	✓	✓	✓	✓	✓
865163 - Anschlussblech (kurz) für linksseitigen Anschluss an Tischsystem für Haubenspülmaschinen	✓	✓	✓	✓	✓	✓	✓	✓	✓	✓	✓	✓	✓	✓	✓	✓
865164 - Anschlussblech (lang) für front- und rechtsseitigen Anschluss an Tischsystem für Haubenspülmaschinen	✓	✓	✓	✓	✓	✓	✓	✓	✓	✓	✓	✓	✓	✓	✓	✓
865219 - Bord mit 100mm Aufkantung für Rollenbahntisch, 600mm	✓	✓	✓	✓	✓	✓	✓	✓	✓	✓	✓	✓	✓	✓	✓	✓
865220 - Bord mit 100mm Aufkantung für Rollenbahntisch, 1100mm	✓	✓	✓	✓	✓	✓	✓	✓	✓	✓	✓	✓	✓	✓	✓	✓
865221 - Bord mit 100mm Aufkantung für Rollenbahntisch, 1600mm						✓	✓	✓	✓	✓	✓	✓	✓	✓	✓	✓
865222 - Bord mit 100 Aufkantung für Rollenbahntisch, 2100 mm											✓	✓	✓	✓	✓	✓
865223 - Führungsgestell für 4 Körbe, 1100 mm	✓	✓	✓	✓	✓	✓	✓	✓	✓	✓	✓	✓	✓	✓	✓	✓
865224 - Führungsgestell für 8 Körbe, 1600 mm						✓	✓	✓	✓	✓	✓	✓	✓	✓	✓	✓
865225 - Führungsgestell für 12 Körbe, 2100 mm											✓	✓	✓	✓	✓	✓
865226 - Führungsgestell für 16 Körbe, 2600 mm																✓
865234 - Bordanschlusskonsole für Korbtransport-Maschinen	✓	✓	✓	✓	✓	✓	✓	✓	✓	✓	✓	✓	✓	✓	✓	✓
865235 - Bordanschlusskonsole für Korbtransport-Maschinen, kurze Vorspülung	✓	✓	✓	✓	✓	✓	✓	✓	✓	✓	✓	✓	✓	✓	✓	✓
865236 - Bodenrost für Rollenbahn, 600 mm	✓	✓	✓	✓	✓	✓	✓	✓	✓	✓	✓	✓	✓	✓	✓	✓
865237 - Bodenrost für Rollenbahn, 1100 mm	✓	✓	✓	✓	✓	✓	✓	✓	✓	✓	✓	✓	✓	✓	✓	✓
865238 - Bodenrost für Rollenbahn, 1600 mm						✓	✓	✓	✓	✓	✓	✓	✓	✓	✓	✓
865239 - Bodenrost für Rollenbahn, 2100 mm											✓	✓	✓	✓	✓	✓
865253 - Geneigte Platte für Rollenbahn	✓	✓	✓	✓	✓	✓	✓	✓	✓	✓	✓	✓	✓	✓	✓	✓
865256 - Endschalter für Rollenbahnen mit langen Rollen (Set aus zwei kurzen Rollen und Endschalter)	✓	✓	✓	✓	✓	✓	✓	✓	✓	✓	✓	✓	✓	✓	✓	✓
865452 - Bord mit 100mm Aufkantung für Rollenbahntisch, 800mm	✓	✓	✓	✓	✓	✓	✓	✓	✓	✓	✓	✓	✓	✓	✓	✓
865453 - Bodenrost für Rollenbahn, 800 mm	✓	✓	✓	✓	✓	✓	✓	✓	✓	✓	✓	✓	✓	✓	✓	✓